

*CSH CSM CSB*  
*CSA CSN CSK*

СПЛИТ-СИСТЕМЫ ДЛЯ  
КОММЕРЧЕСКОГО ИСПОЛЬЗОВАНИЯ



для малых и средних камер

## Общая характеристика серии CS

1. Электронная панель управления.
2. Предусмотрено подключение освещения камеры.
3. Предусмотрено подключение микроконтакта двери камеры.
4. Кабель для подключения обогрева двери в низкотемпературных агрегатах.
5. Все агрегаты поставляются с отрегулированным прессостатом низкого давления. Агрегаты с трехфазным напряжением оснащены прессостатом высокого давления.
6. Трубопровод слива конденсата и талой воды во время оттайки.
7. Панель дистанционного управления; поставляется уже присоединенная к агрегату кабелем длиной 2,5 м (по запросу длина может быть увеличена до 20 метров).
8. Обогреватель слива талой воды при оттайке в средне- и низкотемпературных агрегатах.
9. Компрессорно-конденсаторный блок монтируется снаружи на стене камеры, а воздухоохладитель на потолке внутри камеры.
10. С агрегатом поставляются соединительные трубы и кабели длиной 5 м (По запросу могут быть поставлены трубы и кабели до 10 метров).
11. Трубы, конденсаторный блок и воздухоохладитель поставляются уже заправленными хладагентом и оснащены резьбовыми разъемами для быстрого соединения.
12. Температуру окружающей среды рекомендуют не ниже 0°C. В случае установки на открытом воздухе, необходимо предохранять агрегат от непогоды.

### Дополнительная поставка

- а Конденсатор водяного охлаждения; агрегаты, им оснащенные, поставляются с уже отрегулированным прессостатом высокого давления (также и однофазные агрегаты), с клапаном контроля конденсации и вентилятором охлаждения компрессора.
- б Монитор напряжения.
- в Соединительные трубопроводы, заправленные хладагентом, и кабели длиной до 10 метров.
- г Прессостат высокого давления (для агрегатов с однофазным напряжением).
- д Прессостат вентилятора (-ов) конденсатора.
- е Электрообогреватель щитка управления.
- ж Система предварительного прогрева.

### Хладагент

В качестве хладагента в сплит-системах серий CSH, CSM, CSB используется R-22.

В качестве хладагента в сплит-системах серий CSA, CSN, CSK используется R-404a.

Норма зарядки хладагентом сплит-систем указана в таблицах технических данных.

+5°C...+15°C	CSH 050	CSH 075	CSH 100	CSH 122	CSH 120	CSH 150
номер формы	1	2	2	3	3	3
напряжение	220/1/50	220/1/50	220/1/50	220/1/50	380/3/50	380/3/50
макс.энергопотр. кВт	0,87	1,44	1,47	1,74	1,8	2,14
хладагент R-22, кг	0,8	0,9	0,9	1,7	1,7	1,7

## компрессор

фирма	Aspera	Aspera	Aspera	Aspera	Aspera	Maneurop
модель	E7213F	T7220F	J7225F	J7231F	J7231P	MT22JC4
тип	герметичный	герметичный	герметичный	герметичный	герметичный	герметичный
мощность, ЛС	0,5	0,75	1	1,2	1,2	1,5

## конденсатор

масса нетто, кг	41	58	60	71	71	74
масса брутто, кг	70	93	95	110	110	113
упаковка, см	61 × 69 × 93	64 × 91 × 93	64 × 91 × 93	72 × 89 × 103	72 × 89 × 103	72 × 89 × 103
шаг ребер, мм	3,2	3,2	3,2	3,2	3,2	3,2
поверхность, м <sup>2</sup>	4,9	8,9	8,9	15	15	15
вентиляторы	1	2	2	1	1	1
мощность, Вт	73	73	73	67	67	67
диаметр, мм	254	254	254	300	300	300
производит., м <sup>3</sup> /ч	1100	2160	2160	1600	1600	1600

## воздухоохладитель

масса нетто, кг	9	16	16	24	24	24
масса брутто, кг	22	30	30	43	43	43
упаковка, см	62 × 66 × 36	62 × 96 × 36	62 × 96 × 36	62 × 141 × 36	62 × 141 × 36	62 × 141 × 36
тип оттайки	сушка	сушка	сушка	сушка	сушка	сушка
шаг ребер, мм	4,2/8,4	4,2/8,4	4,2/8,4	4,2/8,4	4,2/8,4	4,2/8,4
поверхность, м <sup>2</sup>	4,8	8,4	8,4	13,8	13,8	13,8
ΔΔТ, °С	10,5	10,5	12,0	9,6	9,6	11,5
вентиляторы	1	2	2	3	3	3
мощность, Вт	73	73	73	73	73	73
диаметр, мм	254	254	254	254	254	254
производит., м <sup>3</sup> /ч	810	1590	1590	2500	2500	2500
длина струи, м	6	6	6	6	6	6

## трубопроводы

подающий, Øмм	8	10	10	10	10	10
всасывающий, Øмм	12	16	16	18	18	18
слива воды, Øмм	14	14	14	14	14	14

## электро кабели

внешний силовой	3 × 1,5	3 × 2,5	3 × 2,5	3 × 2,5	5 × 2,5	5 × 4,0
силовой межблочн.	4 × 1,5	4 × 1,5	4 × 1,5	4 × 1,5	4 × 1,5	4 × 1,5
панель дист.управл.	2 × 1,0	2 × 1,0	2 × 1,0	2 × 1,0	2 × 1,0	2 × 1,0
на датчики	4×0,75 экран.	4×0,75 экран.	4×0,75 экран.	4×0,75 экран.	4×0,75 экран.	4×0,75 экран.

## Таблица выбора

Т камеры	Т внешняя	Q		V		Q		V		Q		V	
		Вт	м <sup>3</sup>	Вт	м <sup>3</sup>	Вт	м <sup>3</sup>	Вт	м <sup>3</sup>	Вт	м <sup>3</sup>	Вт	м <sup>3</sup>
+5°C	20°C	1310	14,4	1960	26,3	2330	33,4	2915	52,7	2915	52,7	3655	58,4
	32°C	1185	12,7	1675	19,0	1905	25,8	2475	38,1	2475	38,1	3040	46,5
	43°C	955	8,8	1380	14,6	1615	19,0	2095	31,2	2095	31,2	2565	35,3
+10°C	20°C	1620	19,1	2390	30,8	2680	39,4	3500	61,3	3500	61,3	4400	69,0
	32°C	1450	17,0	2075	24,8	2325	32,4	3095	49,7	3095	49,7	3655	54,8
	43°C	1180	12,3	1710	19,4	1995	26,7	2620	43,7	2620	43,7	3150	46,3
+15°C	20°C	1800	24,3	2700	37,4	3215	52,6	3980	75,8	3980	75,8	5015	82,6
	32°C	1595	21,4	2450	32,3	2810	44,2	3475	68,4	3475	68,4	4305	75,6
	43°C	1365	16,9	2080	27,4	2305	38,2	3035	62,5	3035	62,5	3655	66,6

Оттайка батареи воздухоохладителя производится воздухом камеры - происходит ее сушка.

Холодопроизводительность Q указана в Втгах (1,163 Вт = 1 кКал/час).

Рекомендуемый максимальный объем камеры V указан в куб.метрах.

-5°C...+5°C	CSM 050	CSM 060	CSM 075	CSM 100	CSM 122	CSM 120	CSM 150	CSM 200
номер формы	1	1	1	2	2	2	3	3
напряжение	220/1/50	220/1/50	220/1/50	220/1/50	220/1/50	380/3/50	380/3/50	380/3/50
макс.энергопотр. кВт	0,79	0,95	1,12	1,34	1,58	1,8	1,93	2,52
хладагент R-22, кг	0,8	0,8	0,8	0,9	0,9	0,9	1,7	1,7

## компрессор

фирма	Aspera	Aspera	Aspera	Aspera	Aspera	Aspera	Maneurop	Maneurop
модель	E7213F	E7215F	T7220F	J7225F	J7231F	J7231P	MT22JC4	MT28JE4
тип	гермет.	гермет.	гермет.	гермет.	гермет.	гермет.	гермет.	гермет.
мощность, ЛС	0,5	0,6	0,75	1,0	1,2	1,2	1,5	2

## конденсатор

масса нетто, кг	41	41	44	62	62	62	75	77
масса брутто, кг	70	70	73	97	97	97	114	116
упаковка, см	61×69××93	61×69××93	61×69××93	64××91××93	64××91××93	64××91××93	72×89××103	72×89××103
шаг ребер, мм	3,2	3,2	3,2	3,2	3,2	3,2	3,2	3,2
поверхность, м <sup>2</sup>	4,9	4,9	4,9	8,9	8,9	8,9	15	15
вентиляторы	1	1	1	2	2	2	1	1
мощность, Вт	73	73	73	73	73	73	67	67
диаметр, мм	254	254	254	254	254	254	300	300
производит., м <sup>3</sup> /ч	1100	1100	1100	2160	2160	2160	1600	1600

## воздухоохладитель

масса нетто, кг	9	9	9	16	16	16	24	24
масса брутто, кг	22	22	22	30	30	30	43	43
упаковка, см	62×66×36	62×66×36	62×66×36	62××96×36	62××96×36	62××96×36	62×141×36	62×141×36
тип оттайки	ТЭН	ТЭН	ТЭН	ТЭН	ТЭН	ТЭН	ТЭН	ТЭН
мощн. оттайки, кВт	0,55	0,55	0,55	0,9	0,9	0,9	1,4	1,4
шаг ребер, мм	4,2/8,4	4,2/8,4	4,2/8,4	4,2/8,4	4,2/8,4	4,2/8,4	4,2/8,4	4,2/8,4
поверхность, м <sup>2</sup>	4,8	4,8	4,8	8,4	8,4	8,4	13,8	13,8
ΔΔТ, °С	9,7	10,2	10,5	9,2	10,0	10,0	7,8	9,4
вентиляторы	1	1	1	2	2	2	3	3
мощность, Вт	73	73	73	73	73	73	73	73
диаметр, мм	254	254	254	254	254	254	254	254
производит., м <sup>3</sup> /ч	810	810	810	1590	1590	1590	2500	2500
длина струи, м	6	6	6	6	6	6	6	6

## трубопроводы

подающий, Øмм	8	8	8	10	10	10	10	10
всасывающий, Øмм	12	12	12	16	16	16	18	18
слива воды, Øмм	14	14	14	14	14	14	14	14

## электро кабели

внешний силовой	3 ×× 2,5	3 ×× 2,5	3 ×× 2,5	3 ×× 4,0	3 ×× 4,0	5 ×× 2,5	5 ×× 4,0	5 ×× 4,0
силовой межблочн.	4 ×× 1,5	4 ×× 1,5	4 ×× 1,5	4 ×× 1,5	4 ×× 1,5	4 ×× 1,5	4 ×× 1,5	4 ×× 1,5
панель дист.управл.	2 ×× 1,0	2 ×× 1,0	2 ×× 1,0	2 ×× 1,0	2 ×× 1,0	2 ×× 1,0	2 ×× 1,0	2 ×× 1,0
на датчики	4×0,75 экр.	4×0,75 экр.	4×0,75 экр.	4×0,75 экр.	4×0,75 экр.	4×0,75 экр.	4×0,75 экр.	4×0,75 экр.

## Таблица выбора

Т камеры	Т внешняя	Q		Q		Q		Q		Q		Q		Q		Q	
		Вт	V м <sup>3</sup>	Вт	V м <sup>3</sup>	Вт	V м <sup>3</sup>	Вт	V м <sup>3</sup>	Вт	V м <sup>3</sup>	Вт	V м <sup>3</sup>	Вт	V м <sup>3</sup>	Вт	V м <sup>3</sup>
-5°C	20°C	1060	8,6	1105	10,1	1275	11,4	1835	17,5	2140	21,9	2140	21,9	2945	38,0	3730	49,3
	32°C	890	6,5	915	7,1	970	7,6	1555	14,9	1755	18,3	1755	18,3	2530	31,9	3245	41,1
	43°C	815	5,1	830	5,1	705	4,8	1385	10,9	1560	13,7	1560	13,7	2125	20,6	2765	27,2
0°C	20°C	1235	13,1	1260	14,5	1480	16,3	2120	23,7	2440	28,3	2440	28,3	3490	49,2	4410	61,9
	32°C	1080	9,8	1145	11,3	1265	12,3	1880	21,1	2190	24,9	2190	24,9	3060	42,5	3980	58,6
	43°C	965	7,2	990	7,2	965	7,1	1650	13,7	1885	17,3	1885	17,3	2570	26,6	3485	36,3
+5°C	20°C	1450	16,5	1520	18,0	1785	22,2	2475	32,8	2875	38,6	2875	38,6	3985	61,8	5150	76,4
	32°C	1145	12,8	1320	15,7	1480	17,5	2135	28,8	2505	34,5	2505	34,5	3425	56,7	4430	72,2
	43°C	1110	9,5	1175	9,7	1270	10,7	1975	18,9	2215	22,7	2215	22,7	3005	36,8	4010	51,9

Оттайка батареи воздухоохладителя производится электрическими нагревателями.

Холодопроизводительность Q указана в Ваттах (1,163 Вт = 1 кКал/час).

Рекомендуемый максимальный объем камеры V указан в куб.метрах.

-18°C...-22°C	CSB 170	CSB 200	CSB 201	CSB 202	CSB 300	CSB 400
номер формы	1	1	2	2	3	3
напряжение	220/1/50	380/3/50	380/3/50	380/3/50	380/3/50	380/3/50
макс.энергопотр. кВт	1,04	1,78	1,92	2,68	2,92	3,75
хладагент R-22, кг	0,68	0,67	0,9	0,9	1,7	1,7

## компрессор

фирма	Aspera	Maneurop	Maneurop	Maneurop	Maneurop	Maneurop
модель	J2190E	MT28JE4	MT28JE4	MT40JH4	MT50HK4	MT64HM4
тип	герметичный	герметичный	герметичный	герметичный	герметичный	герметичный
мощность, ЛС	1,7	2	2	2	3	4

## конденсатор

масса нетто, кг	51	51	65	67	89	89
масса брутто, кг	80	80	100	102	128	128
упаковка, см	61 × 69 × ×93	61 × 69 × ×93	64 × ×91 × ×93	64 × ×91 × ×93	72 × 89 × ×103	72 × 89 × ×103
шаг ребер, мм	3,2	3,2	3,2	3,2	3,2	3,2
поверхность, м <sup>2</sup>	4,9	4,9	8,9	8,9	15	15
вентиляторы	1	1	2	2	1	1
мощность, Вт	73	73	73	73	67	67
диаметр, мм	254	254	254	254	300	300
производит., м <sup>3</sup> /ч	1100	1100	2160	2160	1600	1600

## воздухоохладитель

масса нетто, кг	9	9	16	16	24	24
масса брутто, кг	22	22	30	30	43	43
упаковка, см	62 × 66 × 36	62 × 66 × 36	62 × ×96 × 36	62 × ×96 × 36	62 × 141 × 36	62 × 141 × 36
тип оттайки	ТЭН	ТЭН	ТЭН	ТЭН	ТЭН	ТЭН
мощн.оттайки, кВт	0,55	0,55	0,9	0,9	1,4	1,4
шаг ребер, мм	4,2/8,4	4,2/8,4	4,2/8,4	4,2/8,4	4,2/8,4	4,2/8,4
поверхность, м <sup>2</sup>	4,8	4,8	8,4	8,4	13,8	13,8
ΔΔТ, °С	7,7	11,6	6,5	7,3	4,8	5,6
вентиляторы	1	1	2	2	3	3
мощность, Вт	73	73	73	73	73	73
диаметр, мм	254	254	254	254	254	254
производит., м <sup>3</sup> /ч	810	810	1590	1590	2500	2500
длина струи, м	6	6	6	6	6	6

## трубопроводы

подающий, Øмм	8	10	10	10	10	10
всасывающий, Øмм	12	12	16	16	18	18
слива воды, Øмм	14	14	14	14	14	14

## электро кабели

внешний силовой	3 ×× 2,5	5 ×× 1,5	5 ×× 2,5	5 ×× 2,5	5 ×× 4,0	5 ×× 4,0
силовой межблочн.	4 ×× 1,5	4 ×× 1,5	4 ×× 1,5	4 ×× 1,5	4 ×× 1,5	4 ×× 1,5
панель дист.управл.	2 ×× 1,0	2 ×× 1,0	2 ×× 1,0	2 ×× 1,0	2 ×× 1,0	2 ×× 1,0
обогрев двери	3 ×× 1,0	3 ×× 1,0	3 ×× 1,0	3 ×× 1,0	3 ×× 1,0	3 ×× 1,0
на датчики	4×0,75 экран.	4×0,75 экран.	4×0,75 экран.	4×0,75 экран.	4×0,75 экран.	4×0,75 экран.

## Таблица выбора

Т камеры	Т внешняя	CSB 170		CSB 200		CSB 201		CSB 202		CSB 300		CSB 400	
		Q Вт	V м <sup>3</sup>	Q Вт	V м <sup>3</sup>	Q Вт	V м <sup>3</sup>	Q Вт	V м <sup>3</sup>	Q Вт	V м <sup>3</sup>	Q Вт	V м <sup>3</sup>
-18°C	20°C	1275	9,6	1575	12,9	1970	19,1	2555	29,5	3150	39,6	3640	54,5
	32°C	1090	6,6	1380	8,5	1690	15,1	2100	22,3	2500	30,9	2845	40,9
	43°C	940	4,5	1070	5,0	1400	11,1	1630	16,0	1770	17,9	2285	27,4
-22°C	20°C	1105	7,1	1390	9,8	1795	15,7	2110	23,1	2625	34,4	3030	42,7
	32°C	915	4,6	1145	5,8	1430	11,5	1640	15,9	2025	22,1	2370	29,3
	43°C					1110	7,7	1260	10,1	1450	13,3	1745	20,9

Оттайка батареи воздухоохладителя производится электрическими нагревателями.

Холодопроизводительность Q указана в Ваттах (1,163 Вт = 1 кКал/час).

Рекомендуемый максимальный объем камеры V указан в куб.метрах.

+5°C...+15°C	CSA 050	CSA 075	CSA 100	CSA 122	CSA 120	CSA 150
номер формы	1	2	2	3	3	3
напряжение	220/1/50	220/1/50	220/1/50	220/1/50	380/3/50	380/3/50
макс.энергопотр. кВт	0,93	1,41	1,6	1,89	1,89	2,48
хладагент R-404a, кг	0,8	0,9	0,9	1,7	1,7	1,7

## компрессор

фирма	Aspera	Aspera	Aspera	Aspera	Unite Herm.	Maneurop
модель	E9213GK	T6220GK	J9226GK	J9232GK	TAJ4517Z	MTZ22JC4
тип	гермет.	гермет.	гермет.	гермет.	гермет.	гермет.
мощность, ЛС	0,5	0,75	1	1,2	1,2	1,5

## конденсатор

масса нетто, кг	41	58	60	71	71	74
масса брутто, кг	70	93	95	110	110	113
упаковка, см	61 × 69 × 93	64 × ×91 × ×93	64 × ×91 × ×93	72 × 89 × ×103	72 × 89 × ×103	72 × 89 × ×103
шаг ребер, мм	3,2	3,2	3,2	3,2	3,2	3,2
поверхность, м <sup>2</sup>	4,9	8,9	8,9	15	15	15
вентиляторы	1	2	2	1	1	1
мощность, Вт	73	73	73	67	67	67
диаметр, мм	254	254	254	300	300	300
производит., м <sup>3</sup> /ч	1100	2160	2160	1600	1600	1600

## воздухоохладитель

масса нетто, кг	9	16	16	24	24	24
масса брутто, кг	22	30	30	43	43	43
упаковка, см	62 × 66 × 36	62 × ×96 × 36	62 × ×96 × 36	62 × ×141 × 36	62 × ×141 × 36	62 × ×141 × 36
тип оттайки	сушка	сушка	сушка	сушка	сушка	сушка
шаг ребер, мм	4,2/8,4	4,2/8,4	4,2/8,4	4,2/8,4	4,2/8,4	4,2/8,4
поверхность, м <sup>2</sup>	4,8	8,4	8,4	13,8	13,8	13,8
ΔΔТ, °С	10,5	10,5	12,0	9,6	9,6	11,5
вентиляторы	1	2	2	3	3	3
мощность, Вт	73	73	73	73	73	73
диаметр, мм	254	254	254	254	254	254
производит., м <sup>3</sup> /ч	810	1590	1590	2500	2500	2500
длина струи, м	6	6	6	6	6	6

## трубопроводы

подающий, Øмм	8	10	10	10	10	10
всасывающий, Øмм	12	16	16	18	18	18
слива воды, Øмм	14	14	14	14	14	14

## электро кабели

внешний силовой	3 ×× 1,5	3 ×× 2,5	3 ×× 2,5	3 ×× 2,5	5 ×× 1,5	5 ×× 2,5
силовой межблочн.	4 ×× 1,5	4 ×× 1,5	4 ×× 1,5	4 ×× 1,5	4 ×× 1,5	4 ×× 1,5
панель дист.управл.	2 ×× 1,0	2 ×× 1,0	2 ×× 1,0	2 ×× 1,0	2 ×× 1,0	2 ×× 1,0
на датчики	4×0,75 экран.	4×0,75 экран.	4×0,75 экран.	4×0,75 экран.	4×0,75 экран.	4×0,75 экран.

## Таблица выбора

Т камеры	Т внешняя	Q Вт	V м <sup>3</sup>	Q Вт	V м <sup>3</sup>	Q Вт	V м <sup>3</sup>	Q Вт	V м <sup>3</sup>	Q Вт	V м <sup>3</sup>	Q Вт	V м <sup>3</sup>
+5°C	20°C	1365	16,1	1810	24,3	2375	34,1	2620	47,4	2620	47,4	4560	72,9
	32°C	1105	11,4	1440	16,3	1910	25,8	2085	32,1	2085	32,1	3630	55,5
	43°C	855	7,4	1100	11,7	1545	18,1	1665	24,8	1665	24,8	3010	41,4
+10°C	20°C	1675	20,3	2240	28,9	2920	43,0	3230	56,6	3230	56,6	5630	88,3
	32°C	1370	14,2	1810	21,7	2380	33,2	2610	41,9	2610	41,9	4550	68,2
	43°C	1085	11,0	1405	15,9	1960	26,2	2135	35,6	2135	35,6	3825	56,3
+15°C	20°C	2015	28,0	2700	37,4	3455	56,5	3830	73,0	3830	73,0	6790	112
	32°C	1695	21,1	2245	29,6	2890	45,4	3190	62,8	3190	62,8	5650	99,0
	43°C	1340	16,5	1750	26,0	2460	40,8	2700	55,6	2700	55,6	4800	89,7

Оттайка батареи воздухоохладителя производится воздухом камеры - происходит ее сушка.

Холодопроизводительность Q указана в Втгах (1,163 Вт = 1 кКал/час).

Рекомендуемый максимальный объем камеры V указан в куб.метрах.

-5°C...+5°C	CSN 050	CSN 060	CSN 075	CSN 100	CSN 122	CSN 120	CSN 150	CSN 200
номер формы	1	1	1	2	2	2	3	3
напряжение	220/1/50	220/1/50	220/1/50	220/1/50	220/1/50	380/3/50	380/3/50	380/3/50
макс.энергопотр. кВт	0,83	0,98	1,14	1,42	1,68	1,68	2,24	2,68
хладагент R-404a, кг	0,8	0,8	0,8	0,9	0,9	0,9	1,7	1,7

## компрессор

фирма	Aspera	Electrolux	Aspera	Aspera	Aspera	Unite Herm.	Maneurop	Maneurop
модель	E9213GK	MP14TB	T6220GK	J9226GK	J9232GK	TAJ4517Z	MTZ22JC4	MTZ28JE4
тип	гермет.	гермет.	гермет.	гермет.	гермет.	гермет.	гермет.	гермет.
мощность, ЛС	0,5	0,6	0,75	1,0	1,2	1,2	1,5	2

## конденсатор

масса нетто, кг	41	41	44	62	62	62	75	77
масса брутто, кг	70	70	73	97	97	97	114	116
упаковка, см	61×69××93	61×69××93	61×69××93	64××91××93	64××91××93	64××91××93	72×89××103	72×89××103
шаг ребер, мм	3,2	3,2	3,2	3,2	3,2	3,2	3,2	3,2
поверхность, м <sup>2</sup>	4,9	4,9	4,9	8,9	8,9	8,9	15	15
вентиляторы	1	1	1	2	2	2	1	1
мощность, Вт	73	73	73	73	73	73	67	67
диаметр, мм	254	254	254	254	254	254	300	300
производит., м <sup>3</sup> /ч	1100	1100	1100	2160	2160	2160	1600	1600

## воздухоохладитель

масса нетто, кг	9	9	9	16	16	16	24	24
масса брутто, кг	22	22	22	30	30	30	43	43
упаковка, см	62×66×36	62×66×36	62×66×36	62××96×36	62××96×36	62××96×36	62×141×36	62×141×36
тип оттайки	ТЭН	ТЭН	ТЭН	ТЭН	ТЭН	ТЭН	ТЭН	ТЭН
мошн. оттайки, кВт	0,55	0,55	0,55	0,9	0,9	0,9	1,4	1,4
шаг ребер, мм	4,2/8,4	4,2/8,4	4,2/8,4	4,2/8,4	4,2/8,4	4,2/8,4	4,2/8,4	4,2/8,4
поверхность, м <sup>2</sup>	4,8	4,8	4,8	8,4	8,4	8,4	13,8	13,8
ΔΔТ, °С	9,7	10,2	10,5	9,2	10,0	10,0	7,8	9,4
вентиляторы	1	1	1	2	2	2	3	3
мощность, Вт	73	73	73	73	73	73	73	73
диаметр, мм	254	254	254	254	254	254	254	254
производит., м <sup>3</sup> /ч	810	810	810	1590	1590	1590	2500	2500
длина струи, м	6	6	6	6	6	6	6	6

## трубопроводы

подающий, Øмм	8	8	8	10	10	10	10	10
всасывающий, Øмм	12	12	12	16	16	16	18	18
слива воды, Øмм	14	14	14	14	14	14	14	14

## электро кабели

внешний силовой	3 ×× 2,5	3 ×× 2,5	3 ×× 2,5	3 ×× 4,0	3 ×× 4,0	5 ×× 2,5	5 ×× 4,0	5 ×× 4,0
силовой межблочн.	4 ×× 1,5	4 ×× 1,5	4 ×× 1,5	4 ×× 1,5	4 ×× 1,5	4 ×× 1,5	4 ×× 1,5	4 ×× 1,5
панель дист.управл.	2 ×× 1,0	2 ×× 1,0	2 ×× 1,0	2 ×× 1,0	2 ×× 1,0	2 ×× 1,0	2 ×× 1,0	2 ×× 1,0
на датчики	4×0,75 экр.	4×0,75 экр.	4×0,75 экр.	4×0,75 экр.	4×0,75 экр.	4×0,75 экр.	4×0,75 экр.	4×0,75 экр.

## Таблица выбора

Т камеры	Т внешняя	Q		Q		Q		Q		Q		Q		Q		Q	
		Вт	V м <sup>3</sup>	Вт	V м <sup>3</sup>	Вт	V м <sup>3</sup>	Вт	V м <sup>3</sup>	Вт	V м <sup>3</sup>	Вт	V м <sup>3</sup>	Вт	V м <sup>3</sup>	Вт	V м <sup>3</sup>
-5°C	20°C	970	7,9	1090	10,2	1335	12,0	1630	15,6	2035	20,8	2035	20,8	2865	37,0	3625	47,9
	32°C	700	5,6	815	6,4	1000	7,9	1225	11,7	1510	15,7	1510	15,7	2145	27,0	2725	34,5
	43°C	510	3,2	640	3,9	785	5,3	940	7,4	1165	10,2	1165	10,2	1620	15,7	2065	20,3
0°C	20°C	1130	12,1	1320	14,8	1620	17,8	1980	22,1	2460	28,6	2460	28,6	3480	49,5	4400	61,8
	32°C	860	7,8	1000	9,8	1240	12,1	1510	17,0	1865	21,2	1865	21,2	2655	36,9	3365	49,5
	43°C	645	4,8	795	5,8	975	7,2	1170	9,7	1445	13,3	1445	13,3	2015	20,9	2560	26,7
+5°C	20°C	1365	15,5	1590	18,9	1965	24,5	2480	32,8	3080	41,3	3080	41,3	4365	67,7	5515	81,8
	32°C	1055	11,8	1230	14,6	1520	17,9	1930	26,0	2380	32,8	2380	32,8	3390	56,1	4290	69,9
	43°C	795	6,8	975	8,0	1205	10,2	1445	13,9	1780	18,2	1780	18,2	2490	30,5	3160	40,9

Оттайка батареи воздухоохладителя производится электрическими нагревателями.

Холодопроизводительность Q указана в Ваттах (1,163 Вт = 1 кКал/час).

Рекомендуемый максимальный объем камеры V указан в куб.метрах.

-18°C...-25°C	CSK 100	CSK 120	CSK 170	CSK 201	CSK 202	CSK 203	CSK 300	CSK 400
номер формы	1	1	1	2	2	2	3	3
напряжение	220/1/50	220/1/50	220/1/50	220/1/50	380/3/50	380/3/50	380/3/50	380/3/50
макс. энергопотр. кВт	0,91	1,03	1,43	1,58	1,99	2,69	2,31	3,76
хладагент R-404a, кг	0,8	0,8	0,8	1,05	1,0	0,97	1,65	1,65

## компрессор

фирма	Aspera	Aspera	Aspera	Aspera	Maneurop	Maneurop	Unite Her	Maneurop
модель	T2178GK	J2192GK	J2212GK	J2212GK	LTE22JE4	LTE28JH4	TFH2511Z	LTE40HL4
тип	гермет.	гермет.	гермет.	гермет.	гермет.	гермет.	гермет.	гермет.
мощность, ЛС	1,0	1,2	1,7	2	2	2	3	4

## конденсатор

масса нетто, кг	45	52	52	63	65	65	86	87
масса брутто, кг	74	81	81	98	100	100	125	126
упаковка, см	61×69××93	61×69××93	61×69××93	64××91××93×	64××91××93×	64××91××93×	71×89××103	71×89××103
шаг ребер, мм	3,2	3,2	3,2	3,2	3,2	3,2	3,2	3,2
поверхность, м <sup>2</sup>	4,9	4,9	4,9	8,9	8,9	8,9	15	15
вентиляторы	1	1	1	2	2	2	1	1
мощность, Вт	73	73	73	73	73	73	67	67
диаметр, мм	254	254	254	254	254	254	300	300
производит., м <sup>3</sup> /ч	1100	1100	1100	2160	2160	2160	1600	1600

## воздухоохладитель

масса нетто, кг	9	9	9	16	16	16	24	24
масса брутто, кг	22	22	22	30	30	30	43	43
упаковка, см	62×66×36	62×66×36	62×66×36	62××96×36×	62××96×36×	62××96×36×	62×141×36	62×141×36
тип оттайки	ТЭН	ТЭН	ТЭН	ТЭН	ТЭН	ТЭН	ТЭН	ТЭН
мощн. оттайки, кВт	0,55	0,55	0,55	0,9	0,9	0,9	1,4	1,4
шаг ребер, мм	4,2/8,4	4,2/8,4	4,2/8,4	4,2/8,4	4,2/8,4	4,2/8,4	4,2/8,4	4,2/8,4
поверхность, м <sup>2</sup>	4,8	4,8	4,8	8,4	8,4	8,4	13,8	13,8
ΔΔТ, °С	7,7	8,0	9,0	11,6	6,5	7,3	4,8	5,6
вентиляторы	1	1	1	2	2	2	3	3
мощность, Вт	73	73	73	73	73	73	73	73
диаметр, мм	254	254	254	254	254	254	254	254
производит., м <sup>3</sup> /ч	810	810	810	1590	1590	1590	2500	2500
длина струи, м	6	6	6	6	6	6	6	6

## трубопроводы

подающий, Øмм	8	8	8	10	10	10	10	10
всасывающий, Øмм	12	12	12	16	16	16	18	18
слива воды, Øмм	14	14	14	14	14	14	14	14

## электро кабели

внешний силовой	3 ×× 2,5	3 ×× 2,5	3 ×× 4,0	3 ×× 4,0	5 ×× 2,5	5 ×× 2,5	5 ×× 4,0	5 ×× 4,0
силовой межблочн.	4 ×× 1,5	4 ×× 1,5	4 ×× 1,5	4 ×× 1,5	4 ×× 1,5	4 ×× 1,5	4 ×× 1,5	4 ×× 1,5
панель дист.цправл.	2 ×× 1,0	2 ×× 1,0	2 ×× 1,0	2 ×× 1,0	2 ×× 1,0	2 ×× 1,0	2 ×× 1,0	2 ×× 1,0
обогрев двери	3 ×× 1,0	3 ×× 1,0	3 ×× 1,0	3 ×× 1,0	3 ×× 1,0	3 ×× 1,0	3 ×× 1,0	3 ×× 1,0
на датчики	4×0,75 экр.	4×0,75 экр.	4×0,75 экр.	4×0,75 экр.	4×0,75 экр.	4×0,75 экр.	4×0,75 экр.	4×0,75 экр.

## Таблица выбора

Т камеры	Т внешняя	Q		Q		Q		Q		Q		Q		Q		Q	
		Вт	М <sup>3</sup>	Вт	М <sup>3</sup>	Вт	М <sup>3</sup>	Вт	М <sup>3</sup>	Вт	М <sup>3</sup>	Вт	М <sup>3</sup>	Вт	М <sup>3</sup>	Вт	М <sup>3</sup>
-18°C	20°C	850	8,0	1060	10,5	1290	13,8	1510	17,9	1850	23,0	2595	33,6	2825	37,7	3275	57,5
	32°C	610	4,1	775	6,3	920	8,1	1130	11,5	1350	14,4	1970	21,4	2205	23,7	2685	37,1
	43°C	455	2,1	590	4,6	680	5,7	865	8,3	1035	10,3	1460	15,0	1410	17,3	2045	28,7
-22°C	20°C	695	6,3	875	8,5	1050	11,4	1210	13,6	1525	17,4	2155	27,1	2390	29,5	2935	48,9
	32°C	475	2,9	620	4,4	720	5,7	915	8,3	1075	10,0	1575	15,7	1780	17,4	2185	28,6
	43°C	350	1,4	465	3,1	520	3,8	685	5,8	810	7,0	1145	10,5	1260	11,9	1600	20,4
-25°C	20°C	600	5,0	760	6,8	905	8,8	1105	11,4	1325	14,4	1870	22,2	2080	23,6	2685	42,5
	32°C	400	2,0	525	3,2	600	4,4	785	6,3	910	7,8	1335	11,9	1520	13,8	1850	22,9
	43°C	290	0,9	390	2,2	425	2,8	580	4,4	675	5,2	960	8,3	1050	9,2	1335	16,4

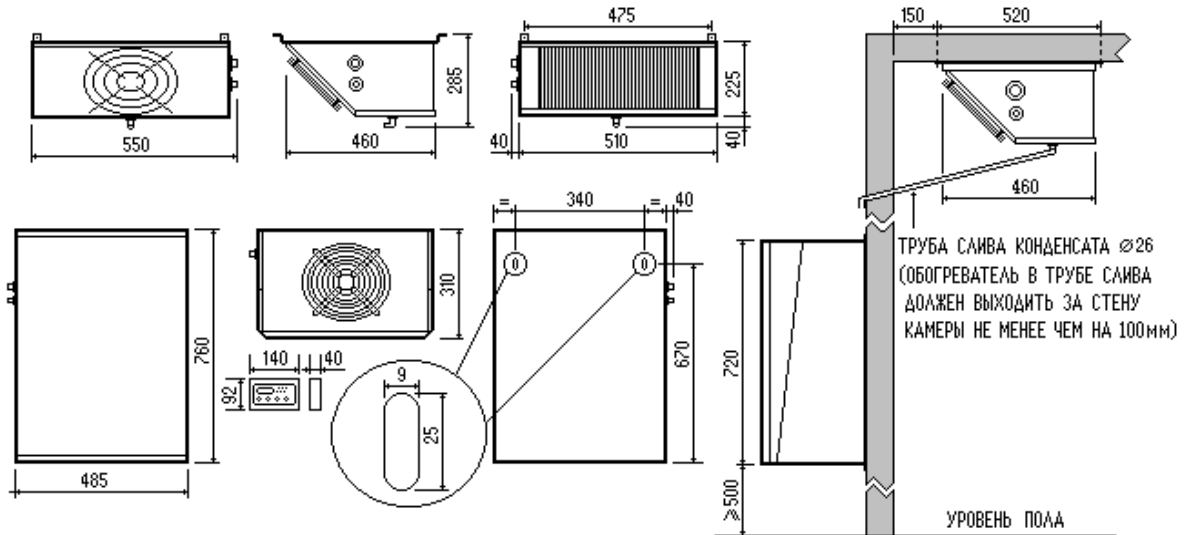
Оттайка батареи воздухоохладителя производится электрическими нагревателями.

Холодопроизводительность Q указана в Ваттах (1,163 Вт = 1 кКал/час).

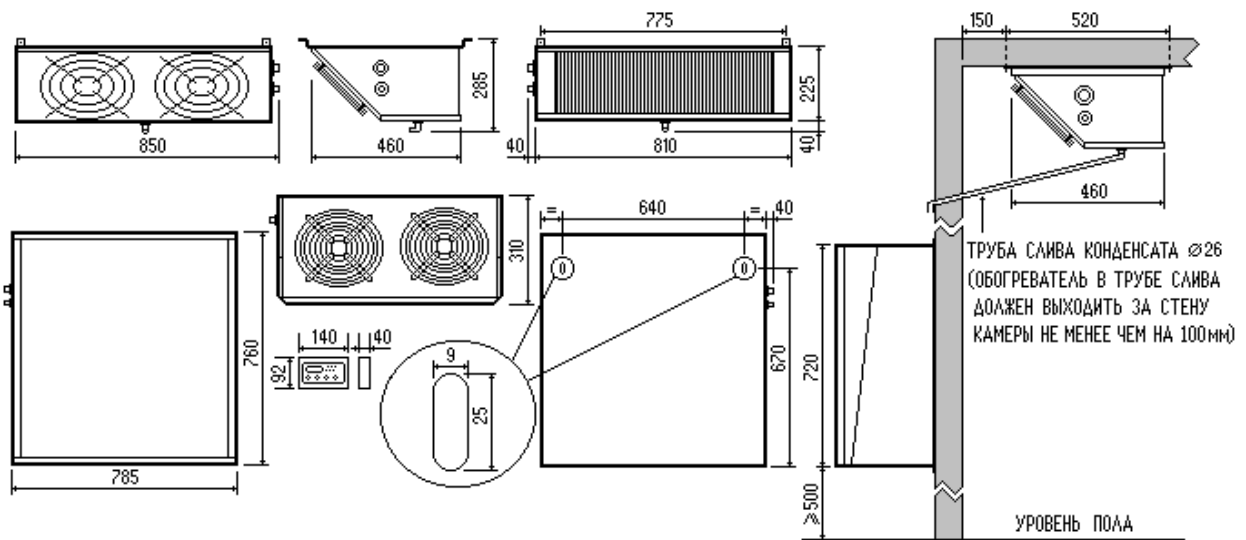
Рекомендуемый максимальный объем камеры V указан в куб.метрах.



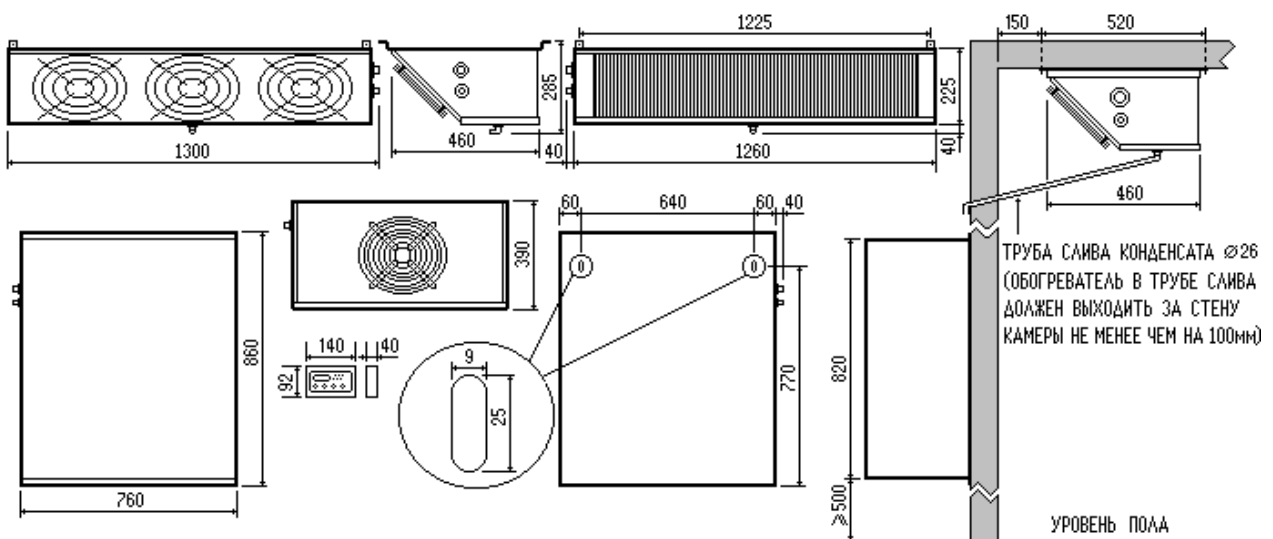
## РАЗМЕРЫ и МОНТАЖ серии CS



CS Форма 1



CS Форма 2



CS Форма 3